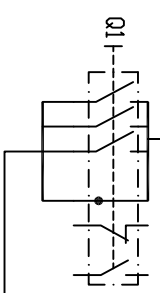
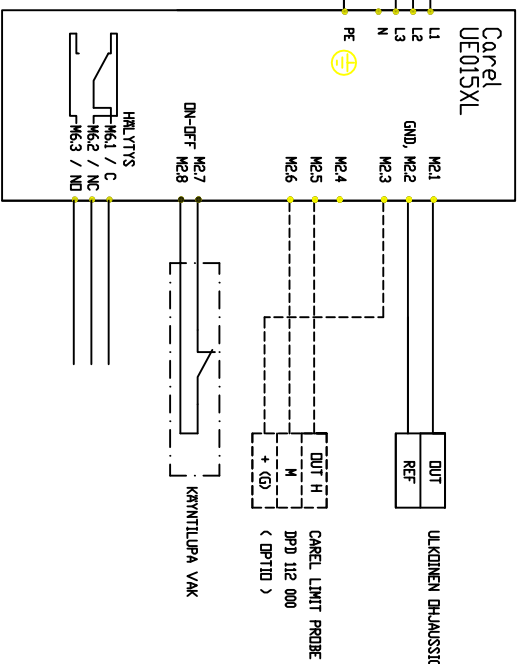


Kontaktori K1 ei ole välitännän.



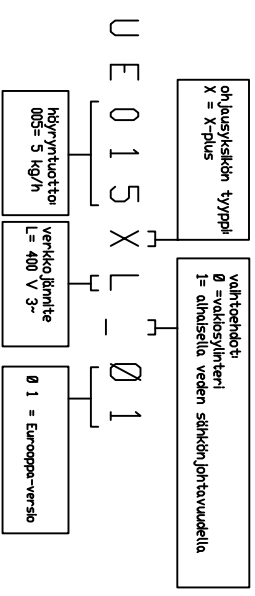
MAALI	UE015XL
Jännite	400 V
Nimellisteho	11,2 kW
Varoike/vaihe	32 A
Syöttötilittimen koko	6 mm ²
Syöttö	3-VAIHE

HUOMI
 ETUUSLAKKEET, KAAPELIT JA TURVAKYTKIN
 OVAI MITOITETTAVA KOKONAISYRÄÄN MUKAAN.
 KRYTÄ HITAITA SULAKKEITA.



HUOMI: Ohjaussignaalia ei saa kytkää kortille asti ennen kuin laite on ohjelmoitu ja signaali valittu ohjelmasta.

Laitekoodi:



Pöytäkirja oikeuden muutoksiin.

HEIDTEC
 Industrial Products
 LAUTTASAARENTE 50, PL. 110
 00201 HELSINKI (09) 682 881

25/11/11	MUUTOS PVM.
SUUNN. AMV	
PIIRT. OKA	
TARK. / HVV	

Kostutin
 Carel humiSteam UE015XL
 VAK ohjaus
 JOHDOTUSKAAVIO

TYÖ NO	LEHTI/ 1/1
PIIR. NO	MUUTOS KIRJAIN
SÄHKÖ	

